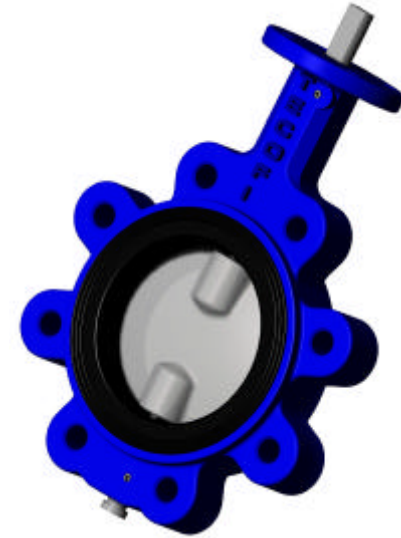
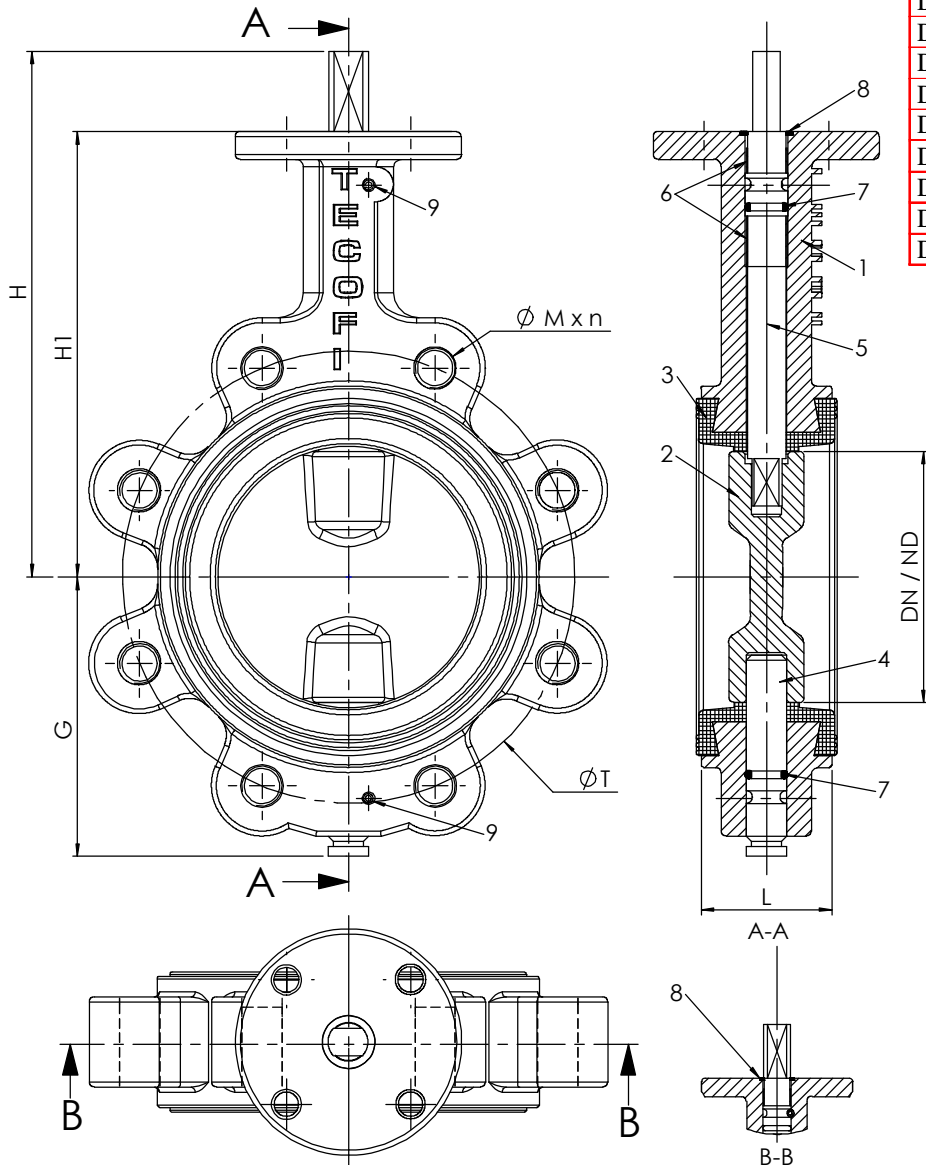


Ce dessin est la propriété exclusive de notre société, est strictement confidentiel. Il ne peut être communiqué, copié ou reproduit sans autorisation écrite.

This drawing is tecofi property only and is strictly confidential. It cannot be distributed, copied, reproduced without written permission.

DN - ND	ISO PN	H	H1	L	G	Ø T	n	Ø M	TYPE	Kg
DN 40 - 1" 1/2	10 / 16	166	133	33	66	110	4	M 16	F07	2.5
DN 50 - 2"	10 / 16	172	140	43	71	125	4	M 16	F07	3.7
DN 65 - 2.5"	10 / 16	185	153	46	78	145	4	M 16	F07	4.7
DN 80 - 3"	10 / 16	191	159	46	89	160	8	M 16	F07	5.7
DN 100 - 4"	10 / 16	210	178	52	102	180	8	M 16	F07	7.1
DN 125 - 5"	10 / 16	222	190	56	117	210	8	M 16	F07	9.4
DN 150 - 6"	10 / 16	235	203	56	130	240	8	M 20	F07	11.7
DN 200 - 8"	10	283	238	60	159	295	8	M 20	F10	18.2
DN 250 - 10"	10	313	268	68	190	350	12	M 20	F10	30.3
DN 300 - 12"	10	351	306	78	222	400	12	M 20	F10	42.7



Face à face / Face to face
 ISO 5752 série 20
 DIN 3202
 NF EN 558-1

Rep. Pos.	Nb. Qty.	Designation	Description	Matière	Material	Remarque	Remark
9	2	Goupille / split pin		Inox / SS			
8	1	Joint / gasket		NBR			
7	2	Joint torique / o-ring		NBR			
6	2	Bague de guidage / guiding bearing		Acier teflonné / teflon-lined c/s			
5	1	Axe supérieur / upper stem		Inox 316 / SS 316			
4	1	Axe inférieur / lower stem		Inox 316 / SS 316			
3	1	Manchette / sleeve		EPDM			
2	1	Papillon / disc		Cu A110 Ni5 Fe4			
1	1	Corps / body		EN-GJL-250 (NF EN 1561)		RAL : 5019	

Les dimensions et informations ci-dessus sont données à titre indicatif et peuvent être modifiées sans préavis. The dimensions here above indicated are for information and can be modified without notice.

MODIF. Plan de vue isométrique Ajout cote DN / ND E

Mise en conformité PED + Modif matière D F

Dessiné par **RM** Vérifié par **JPP** Client **Customer** Affaire **File Reference**

TECOFI TEL : 33(0)472790579 FAX : 33(0)478901919

Titre **Title**
 Vanne papillon à oreilles taraudées axe nu
 Threaded lug butterfly valve bare shaft
 DN 40-150 : PN 10/PN 16 (NF E 29-203) - PMS 16 bar
 DN 200-300 : PN 10 (NF E 29-203) - PMS 16 bar

Echelle **Scale** **07/11/03**
 No. Dessin **Drawing Nb**
VP 3642-00.doc

e-mail : tecofi@tecofi.fr FRANCE Ind. **C**

CONDITIONS DE SERVICE / PRESSURE TEMPERATURE RATING : -20°C +110°C PMS 16bar